

# CUBO MAZA RUEDA VPJ1202



**Modelo:**  
**Massey Ferguson.**  
**165/ 175/ 185/ 265/ 285/ 290/**  
**390/ 392/ 398.**  
**(Con Birlos y Tuercas)**

# TERMINAL DIRECCION

## FWD

### VPJ3264



© VAPORMATIC

## Modelo:

## Massey Ferguson.

### 398/ 399/ 4245/ 4255

### EJE AG105

# **ROTULA CILINDRO DIRECCION HIDRAULICA VPJ3458**



© VAPORMATIC

**Modelo: Massey Ferguson.**

**390/ 392/ 398  
2WD**

# **BOMBA DIRECCION HIDRAULICA VPJ4900**



© VAPORMATIC

**Modelo: Massey Ferguson.**

**165/ 175/ 185/ 265/ 285/ 290**

# **BOMBA HIDRAULICA TANDEM VPK0110**



© VAPORMATIC

**Modelo:  
Massey Ferguson**

**Motor:  
A6.354**

# **BOMBA HIDRAULICA HORQUILLA ESCOCESA VPK1006**



© VAPORMATIC

**Modelo: Massey Ferguson.**

**165/ 175/ 185/ 240/ 265/ 285/290.**

# **CAMARA**

# **BOMBA HIDRAULICA**

## **VPK1121**



© VAPORMATIC

**Modelo:**  
**Massey Ferguson.**  
**FE35/ 35/ 65**

# **TABLERO PARRILLA FRONTAL**

**VPM1016**



© VAPORMATIC

**Modelo:  
Massey Ferguson.**

**265S/ 290/ 298**



# **BOMBA DE COMBUSTIBLE VPD3045**



© *VAPORMATIC*

**475/ 490/ 565/ 590/ 592T/ 5300/ 5310**

# **BOMBA DE AGUA**

## **VPE1001**



### **Referencias Cruzadas:**

**Leyland Marshall, JCB, A & I,  
Massey Ferguson.**

**A3.152/ AD3.152 PK**

# BOMBA DE AGUA

VPE1039



**Modelo:**  
**Massey Ferguson**  
**390T/ 392T/ 398T**

# **PARRILLA FRONTAL CON AGUJEROS PARA FAROS**

**VPM1018**



© VAPORMATIC

**Modelo:  
Massey Ferguson**

**165/ 175/ 185**

# CONJUNTO TAPA EMBRAGUE

## CLUTCH 12"

### VPG1008



© VAPORMATIC



© VAPORMATIC



© VAPORMATIC

**Modelo:**  
**Massey Ferguson.**  
**185/ 265/ 285/ 290/ 390/ 392**

# CONJUNTO TAPA EMBRAGUE CLUTCH 13"

VPG1158



© VAPORMATIC



© VAPORMATIC

**Modelo:  
Massey Ferguson.**

**390/ 391T/ 398T/ 399  
(3599492)**

# **EMBRAGUE CONJUNTO DE TAPA CLUTCH 13" VPG1225**



© VAPORMATIC



© VAPORMATIC



© VAPORMATIC

**Modelo:  
Massey Ferguson.**

**390T/ 392/ 398/ 4255/ 4270**

# **DISCO ACCIONADO DEL EMBRAGUE CLUTCH 12" VPG2303**



**Modelo:  
Massey Ferguson.**

**390/ 392  
PASTA ASTRIADO FINO**



# **DISCO EMBRAGUE**

## **CLUTCH 12"**

### **VPG2320**



**CERAMETALICO TORSION DAMPLER**  
**PLATE 12" 5 ASPAS**  
**ASTRIADO FINO 21 ESTRIAS**

# DISCO EMBRAGUE

## CLUTCH 12"

### VPG2322



© VAPORMATIC



© VAPORMATIC



© VAPORMATIC

**Modelo:**  
**Massey Ferguson.**

**390E CENTRO RIGIDO/CERAMETALICO**  
**ASTRIADO FINO 21 ESTRIAS**

# **DISCO ACCIONADO DEL EMBRAGUE CLUTCH 13" VPG2325**

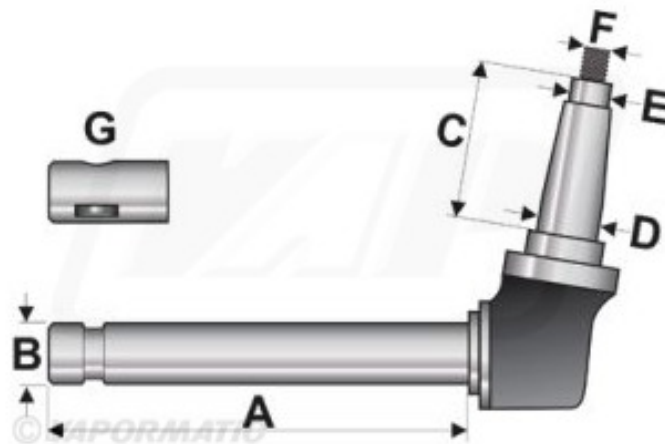


**Modelo:  
Massey Ferguson.**

**390T/ 398/ 399  
CERAMETALICO ASTRIADO FINO  
RESORTES MARCA LUK**

# MANGO DIRECCION DERECHO

VPJ1017



**Modelo: Massey Ferguson.**  
**165/ 175/ 185/ 265/ 285/ 290.**

# FILTRO HIDRAULICO DIRECCION ASISTIDA VPJ4508



**Modelo:  
Massey Ferguson.**

**390/ 392/ 398/ 399  
BOMBA TANDEM**

# **BOMBA DIRECCIÓN HIDRAULICA VPJ4904**



**Modelo:  
Massey Ferguson.  
375/ 390/ 390E/ 398**

# **RADIADOR**

**VPE3014**



**Modelo:  
Massey Ferguson.**

**390T/ 392T  
NACIONAL**

# **BOMBA HIDRAULICA TANDEM**

**VPK1076**



© VAPORMATIC



© VAPORMATIC



© VAPORMATIC

**Modelo:**

**Massey Ferguson.**

**5300/ 5310/ 5320/ 540/ 1000**

**RPM**



# BRAZO

# DIRECCION HIDRAULICA

## VPJ5240



**Modelo:**  
**Massey Ferguson.**

**165/ 175/ 185/ 265/ 285/ 290**  
**(1471699)**