

KIT DE REPARACION BOMBA DE AGUA RP137



**Modelo John Deere:
4430, 4630, 7020, 5440, 5200, 693B.**

**Para motores:
6404T, 6404A**

KIT DE REPARACION RP206

Referencia OEM:

AT86984, RG27857,

RE527001.

Modelo John Deere:

2440, 1830, 2030, 2120.

Para motores:

219D, 219T.



KIT DE REPARACION RP213



Referencia OEM:

RG23433, RE524345, RG27843, RG17901, RE524374.

Modelo de John Deere:

4010, JD600.

Para Motores:

404D, 381D.

KIT DE REPARACION RP215



JD600, 4020, 4000
Marca: John Deere.
Para motores: 404D

CIGÜEÑAL

6823N-SZ



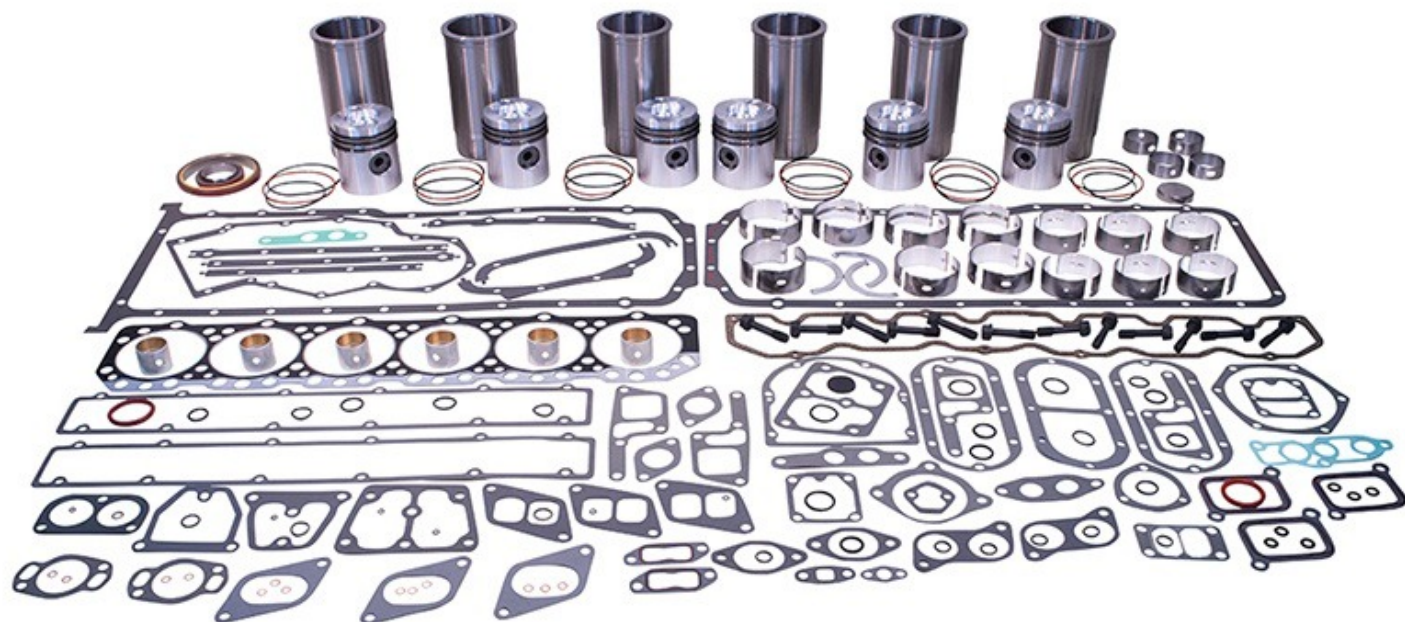
Motores: 6404, 6404T, 6466, 6466T, 6076, 6076T.

Marca: Jhon Deere.

**Referencia OEM: R63451, RE53422, R56979,
AR96189, AR50136, R40740, R56919, R56934,
RE53203**

KIT DE REPARACION

RP218



**Referencia OEM:
RG27839, RE524424.**

**Modelo de Tractor John Deere:
4430, 4630, 7020, 7700.**

**Para motores:
6404T, 6404A.**

KIT DE REPARACION

RP220

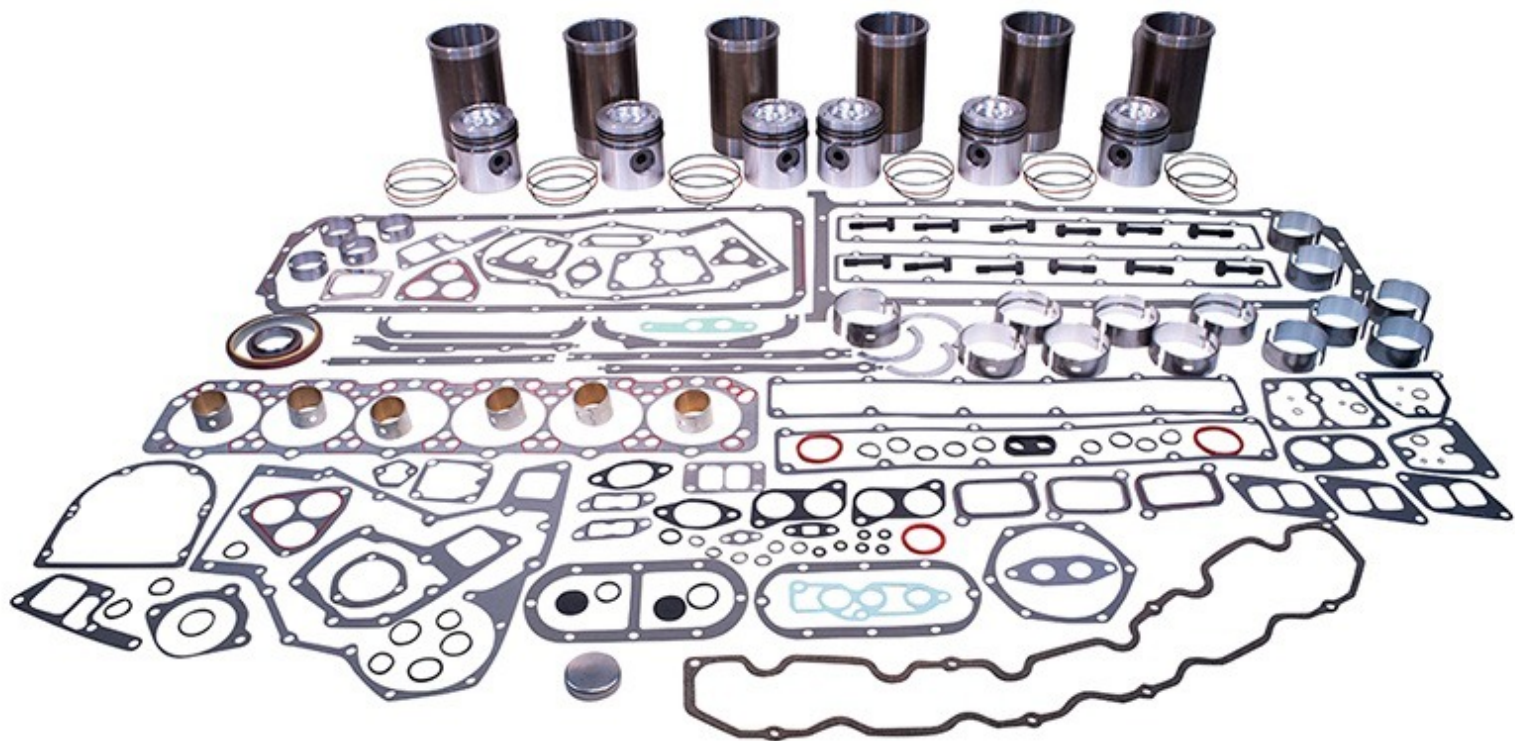


4050, 4240, Modelo de Tractor:

Marca: John Deere.

Para motores: 6466D

KIT DE REPARACION RP221P



Referencia OEM:

RE524411, RG27910, RG27845, RE525437, RG18845.

Modelo: John Deere.

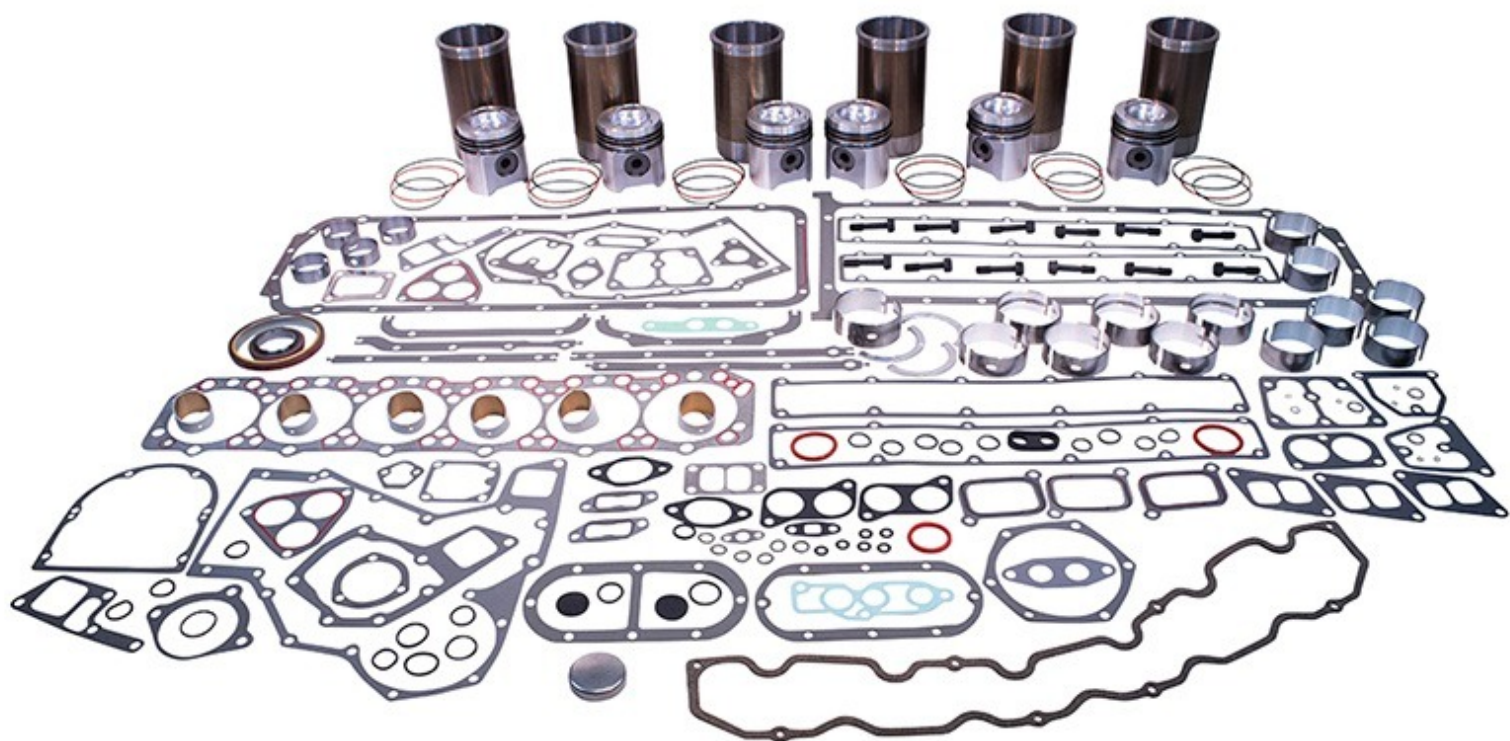
4440, 4640, 8450, 8440, 4840.

Para Motores:

6466T, 6466A.

KIT DE REPARACION

RP222P



**Referencia OEM:
RG18847, RG27847, RE524416.**

**Modelo: John Deere.
4050E, 4250, 4450, 4455, 8450, 4850.**

**Para Motores:
6466T, 6466A.**

KIT DE REPARACION

RP242



2355, 2350, 2550, 2555, 2040, 2040S, 2130, 1640, 1640,

Modelo de Tractor.

Marca: John Deere.

Para motores: 4239D

KIT DE REPARACION RP245



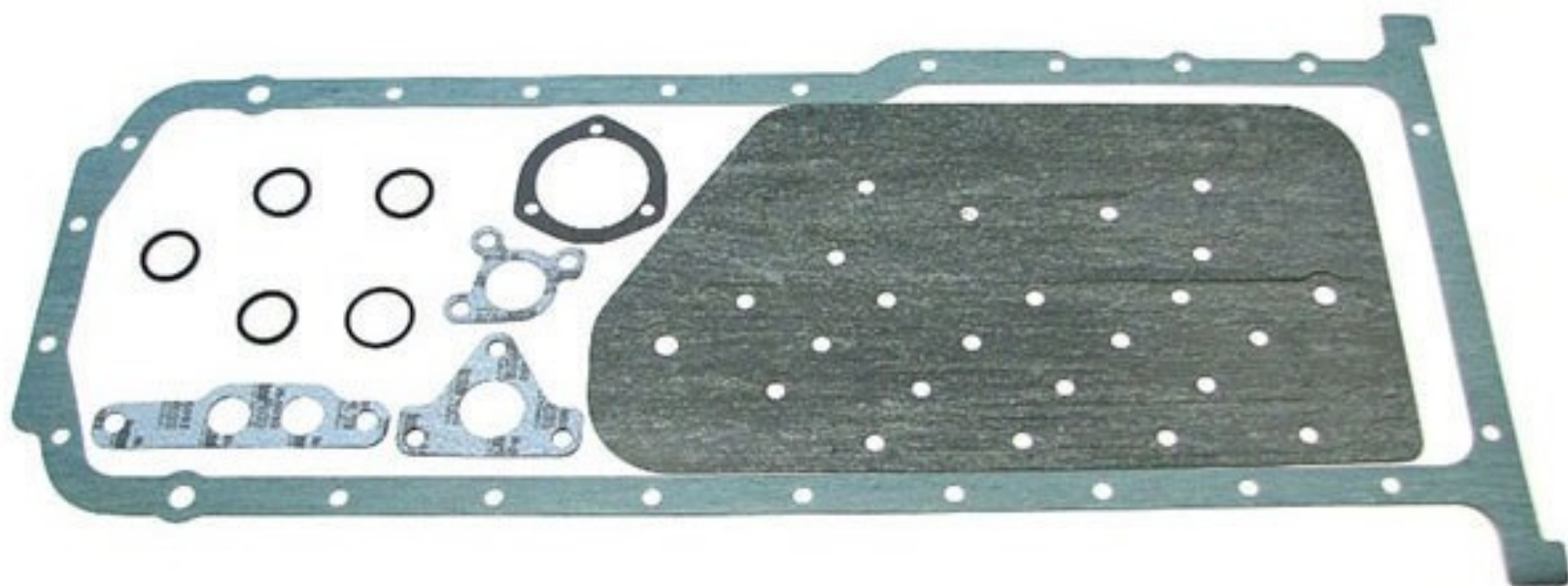
2140, 2855N, 2850, 2755, 2555, 2650, 2750

Modelo de Tractor.

Marca: John Deere.

Para motores: 4239T, 4239A

JUEGO DE JUNTAS DE CARTER DE ACEITE RP344



Modelo de John Deere:

**4440, 8430, 4640, 8450, 8440, 4840, 4050, 4240, 4650,
4050E, 4250, 4450, 4455, 4850, 4430, 4630, 7020, 4040,
4230.**

Para Motores:

6466T, 6466A, 6466D, 6404T, 6404A, 404D.

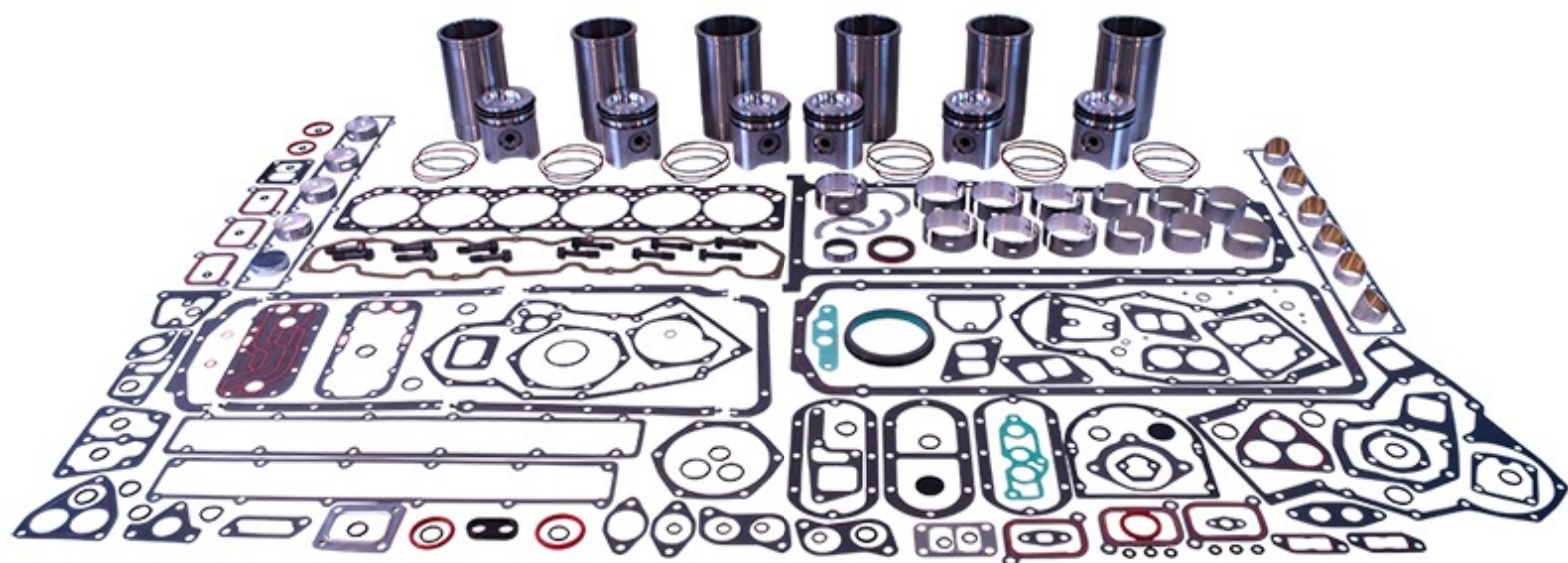
KIT DE REPARACION RP654



**Pulverizador 6000, Modelo
Marca: John Deere.
Para motores:4039D**

KIT DE REPARACION

RP769



Referencia OEM:
RE64212, RG27916, RE524627.

Modelo de John Deere:
4760, 4055, 4255, 4455, 4555, 4560, 4755.

Para Motores:
6076T, 6076A

KIT DE REPARACION RP770



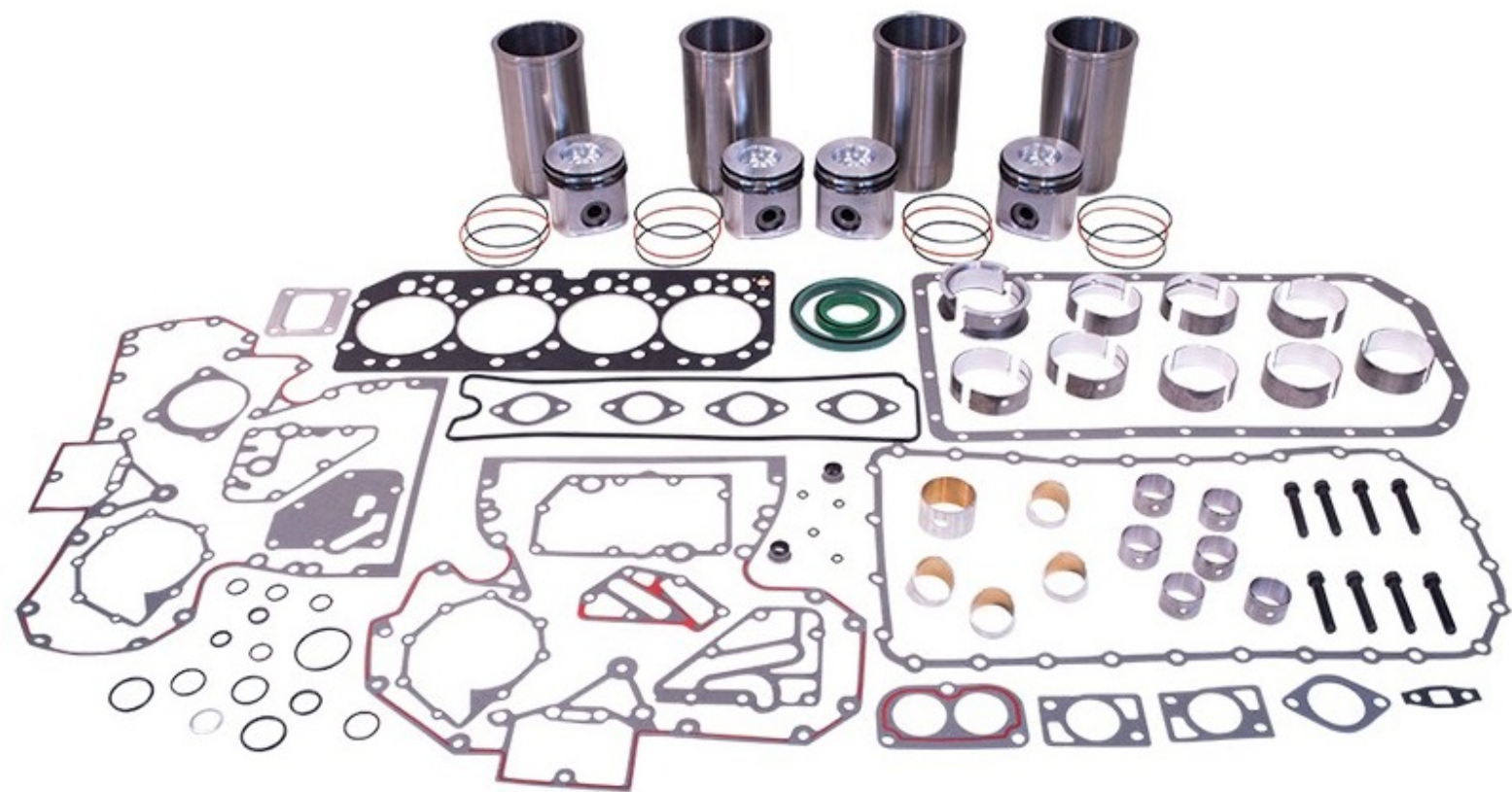
4955, 6076, 8560, 4960
Modelo de Tractor.

Marca: John Deere.

Para motores:
6076T, 6076A

KIT DE REPARACION

RP814



Referencia OEM:

RE66094, RE526971.

Modelo de John Deere:

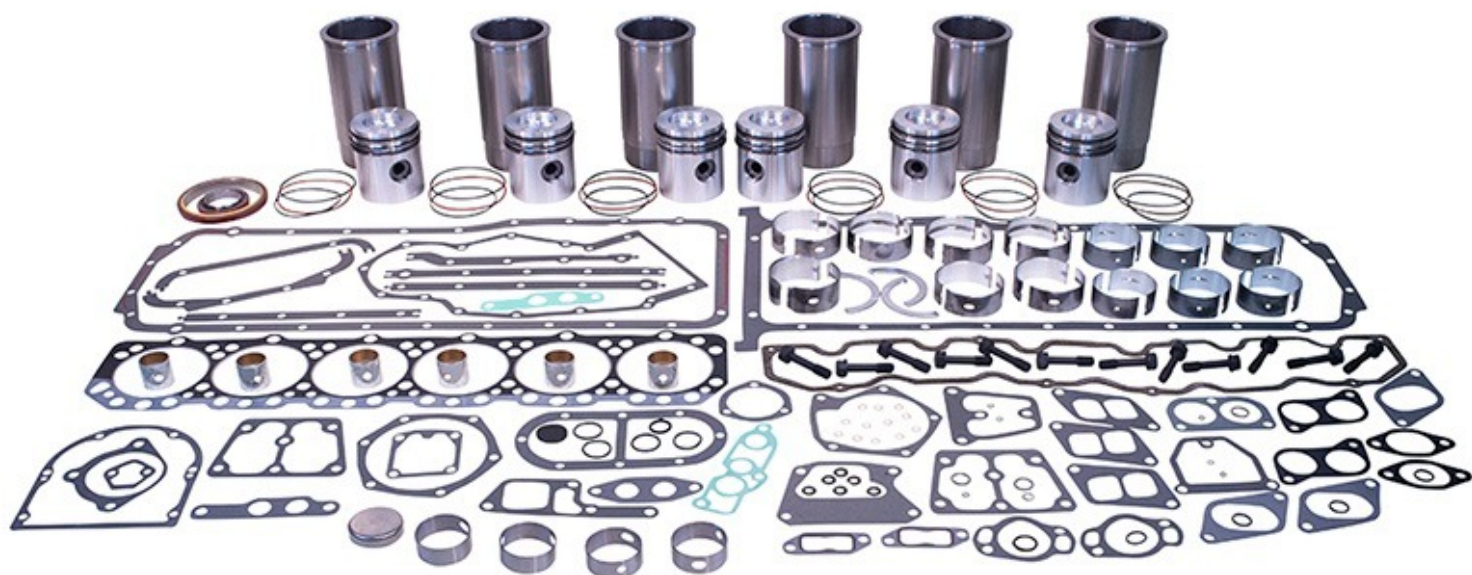
**6210L, 6320L, 3210, 6220L, 6420, 6220, 6310, 6310L, 6410L,
6320, 6310S, 6420L, 6403, 6405, 6110, 6110L, 6120, 6410,
6415, 6120L, 6410S, 6510S, 6510L.**

Para Motores:

4045T, 4045H PowerTech (8 válvulas)

KIT DE REPARACION

RP216



**Referencia OEM:
RG27841, RE525520.**

**Modelo de Tractor:
Diesel, 6602, 7700, 6600, 4040, 4230.**

**Para Motores:
404D**

KIT DE REPARACION RP819



6603, Modelo de tractor:

Marca: John Deere

Motor(es): 6068T PowerTech (12 válvulas)

KIT DE REPARACION RP820



7420, Modelo de tractor:

Marca: John Deere

con motor de 12 válvulas

Motor(es): 6068T, 6068H PowerTech (12 válvulas)

KIT DE REPARACION

RP836



2040,2355,2350,2550,2555 Modelo de tractor

Marca: John Deere

Para motores: 4239D

BOMBA DE AGUA

RP847



Referencia OEM: AR55094,
AT29619, AT27018, AR52423,
AR85250, RE19944, AR65260.

Marca: John Deere.

Modelo de Tractores:

1520, 1020, 1530, 1120, 2030,
2120, 2240, 920, JD301, 301A,
JD300, 820, 830, 2020, JD400,
JD401, 2130, 2440, 1830, 2040,
930, 1130, 1030.

Para Motores:

164, 152, 219D, 164, 4039D, 219D, 3179D, 152, 202, 219D, 219T, 4239D, 164.



KIT DE REPARACION RP1243



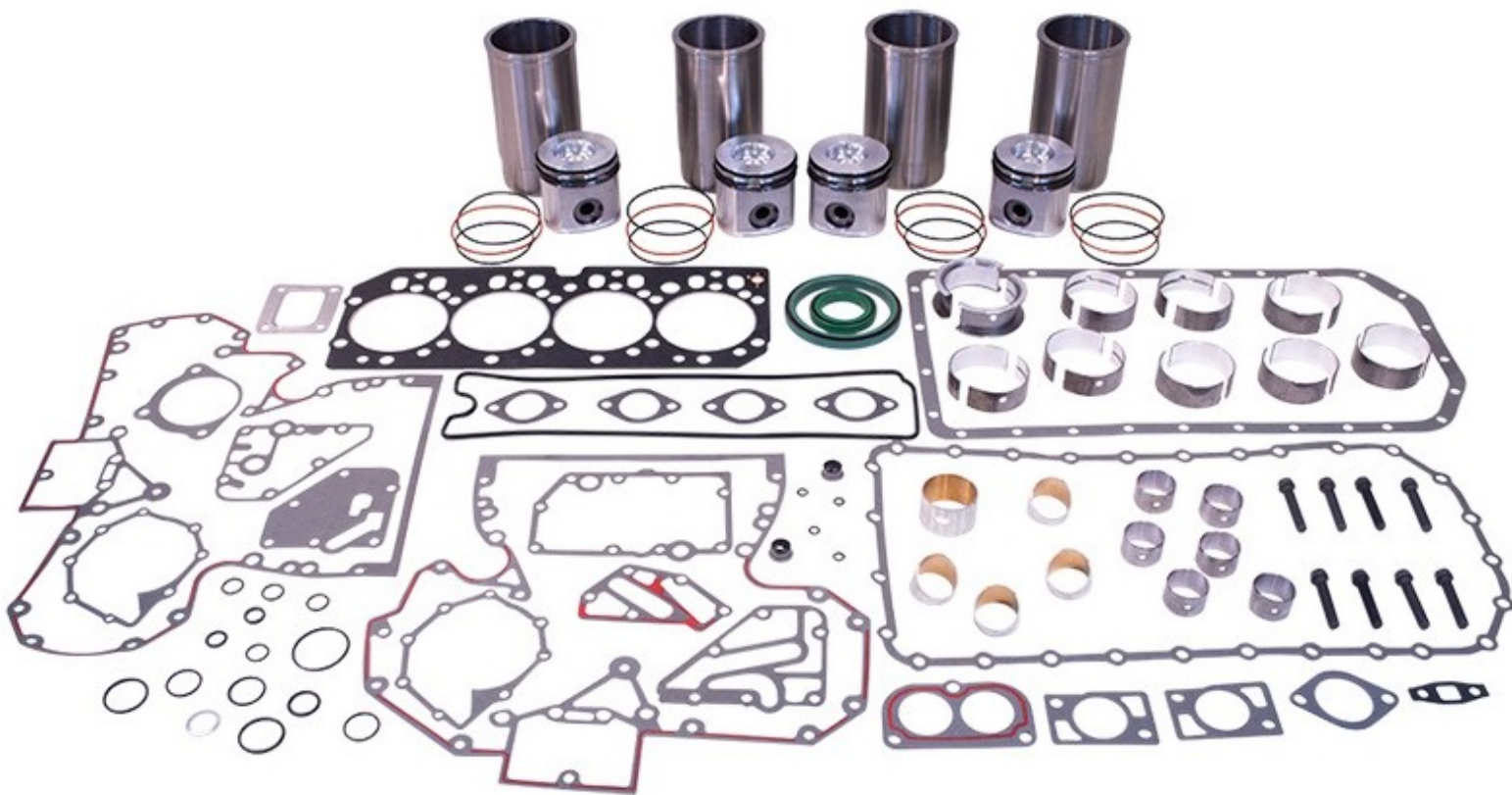
**6820, 7220, 7420, 6920S, 6920, 7520, 7320, 6620, 6520,
Modelo de Tractor**

Marca: John Deere.

Para motores: 6068H PowerTech (24 válvulas)

KIT DE REPARACION

RP815



Modelo de John Deere:

**6210L, 6320L, 3210, 6220L, 6420, 6220, 6310,
6310L, 6410L, 6320, 6310S, 6420L, 6403, 6405,
6110, 6110L, 6120, 6410, 6415, 6120L, 6420S,
6520L, 6410S, 6510S 6510L.**

Para Motores:

4045T, 4045H PowerTech (8 válvulas).

KIT DE REPARACION RP1250



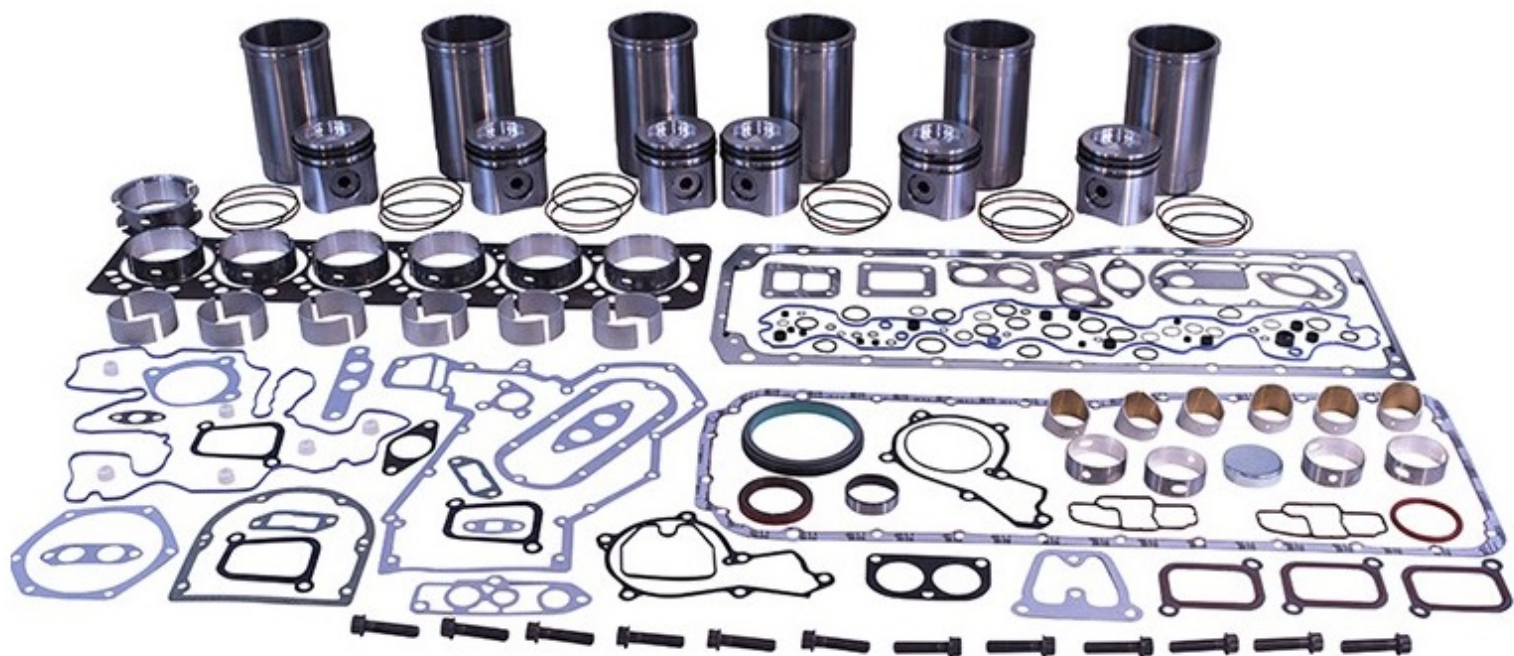
**8320T, 8320, 7920, 8120, 7710, 8220T,
8220, 7810, 7820, 8120T Modelo de Tractor.**

Marca: John Deere.

Para motores: 6081T/A/H Power Tech

KIT DE REPARACION

RP1251

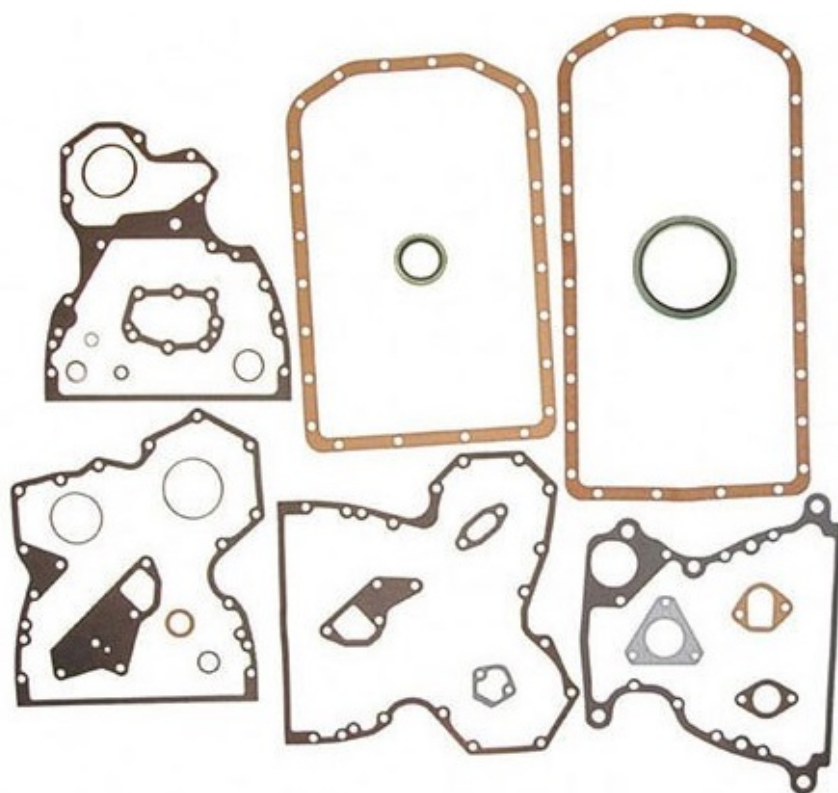


Modelo de John Deere:
9120, 8420, 8520, 8520T

Para Motores:
6081A/H PowerTech

JUEGO DE JUNTAS DE CONVERSIÓN

RP351147



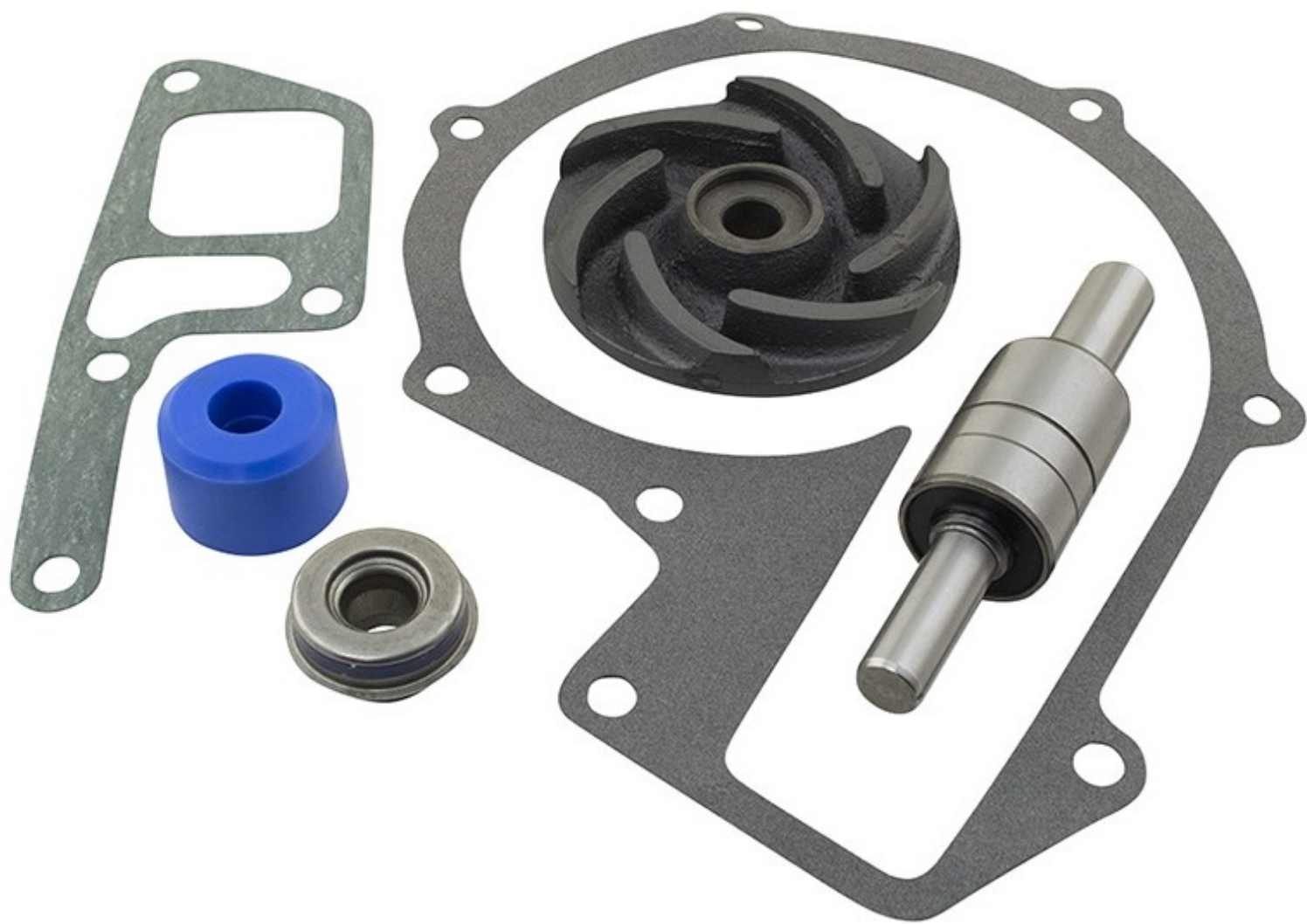
Modelo de John Deere:

**920, JD301, 301A, JD300, 820, 830, 1020, 2510, 2020, 2150,
940, 1040, 2255, 2155, 1550, 1850, 1630, 1750, 1140, 1850N,
2040, 2240, 1830, 2030, 2120, 2520, 2355, 2350, 2550, 2555,
2040S, 2130, 1840, 1640, 310, 302, 1120 1530, 930, 1130,
1030, 6200L, 6300L, 6200, 6300, 5500, 1520, 2140, 2855N,
2850, 2755, 2650, 2750, 2650N, 2355N, 510.**

Para Motores:

**152, 180, 202, 180, 3179D, 135, 3179T, 219D, 219T, 219D,
202, 164, 202, 219, 219D, 4239D, 152, 164, 4039T, 164, 135,
164, 4239T, 4239A, 4039D, 164.**

KIT DE REPARACION DE BOMBA DE AGUA RP851256



**Modelo John Deere:
4040, 4230.**

**Para Motores:
404D.**

KIT DE ARBOL DE LEVAS

RP969519



TW10, TW15, TW20, TW25, TW30, TW35, 8700
Tractores.

Marca: Ford New Holland

Motor(es): 401

KIT DE REPARACION

RP1244



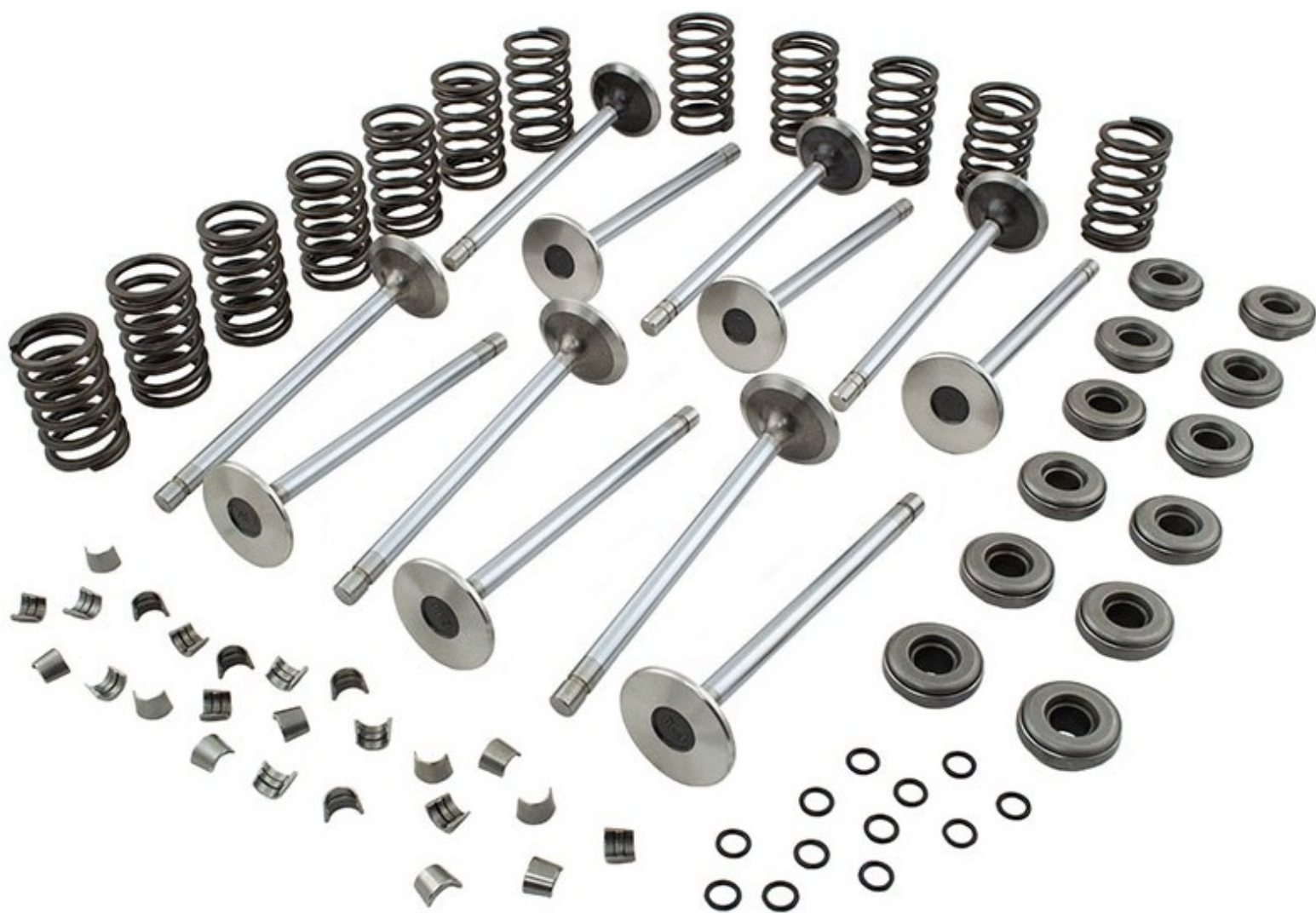
**7220, 7320, 7420, 7720, 7820,
Modelo de Tractor**

Marca: John Deere

Para motores: 6068H PowerTech (24 válvulas)

KIT DE TREN DE VÁLVULAS

RP959115



Modelo de John Deere:

**4050E, 4250, 4430, 4440, 4450, 4455, 4630, 4640,
4650, 4840, 4850, 7020, 7700, 7720, 7722, 8430, 8440,
8450, 8820.**

Para Motores:

6404T, 6404A, 6466T, 6466A.